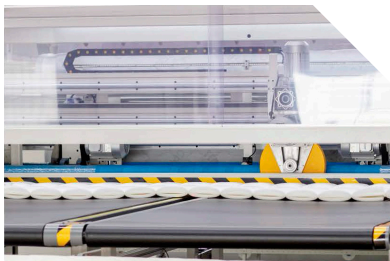


CH 1200

Duplotec

Acolchadora multiaguja
doble cadeneta

Multineedle double
chainstitch quilting machine



ACOLCHADORA PARA COLCHONES

Robustez - Velocidad - Versatilidad
Diseños Tack & Jump - 360°
Cortadora Automática
Transversal-laterales-bandas
Unidad De Costura Automática
Perimetral
Apilador Automático
Software de última generación basado
en Windows muy fácil de manejar

QUILTING MACHINE FOR MATTRESS

Strength - High Speed - Versatilit
Patterns Tack & Jump -360°
Automatic Cutting Unit
Cross-cut - Sides - Borders Automatic
4 Sides Sewing
Unit Automatic Stacker
Last Generation Software Windows
based very easy to operate



LO MEJOR PARA ACOLCHAR • THE BEST FOR QUILTING

CH 1200 + CJ6

CH 1200



Acolchadora multiagujas doble cadeneta
Multineedle double chainstitch quilting machine

➤ CH-240 COSTURA PERIMETRAL AUTOMÁTICA CM-1 APILADOR AUTOMÁTICO

Costura automática perimetral. 3 cabezales de costura cadeneta. Sistema Windows de fácil manejo. Ajuste digital de medidas. Sistema automático de salida de orillos. Elimina las operaciones de remallado

➤ CH-240 AUTOMATIC 4 SIDES SEWING CM-1 AUTOMATIC STACKER

Fully automatic four-sides Sewing. 3 chain-stitch sewing heads Windows system, easy to operate Digital adjustment for quilting sizes. Automatic removal device for waste materials. Eliminates flanging operation



TECNICA CH-240

Max.velocidad costura: 2500 RPM
Largo puntada: 2~10 mm
Max.grosor de material: 70 mm
Max.ancho tapa: 2400mm
Min.ancho tapa: 1000 mm
Min.largo tapa: 800 mm
Dimensiones exteriores: 5300x4500x2050 mm

TECHNICAL CH-240

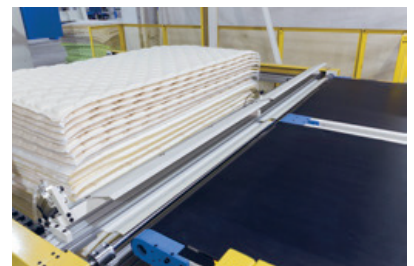
Max.Sewing Speed: 2500 RPM
Stitch Length: 2~10mm
Max.Material Thickness: 70 mm
Max.Quilt Width: 2400 mm
Min.Quilt Width: 1000 mm
Min.Quilt Length: 800 mm
Overall dimensions: 5300x4500x2050 mm

TECNICA CM1

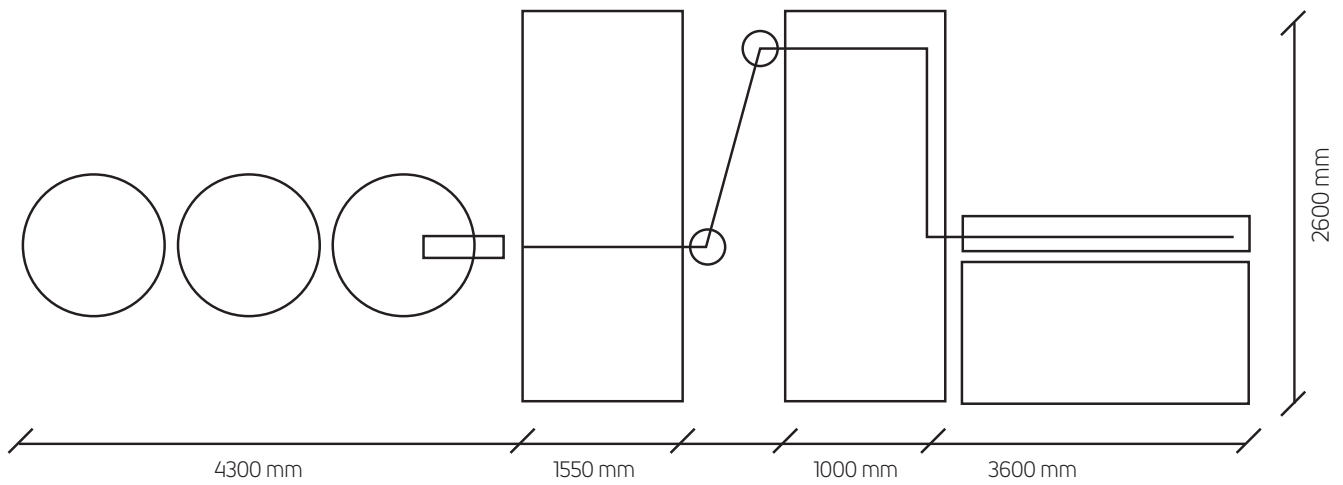
Dimensiones exteriores: 3170x3280x2560 mm
Tamaño max.tapa: 2400 mm
Velocidad apilado: 200 pcs/h
Altura max. de apilado: 1800 mm

TECHNICAL CM1

Overall Dimension: 3170x3280x2560 mm
Suitable for fabric size: 2400 mm
Stacking speed: 200 pcs/h
Maximum stackable height: 1800mm



CH 1200



INFORMACION TECNICA

Ancho acolchado: 96" - 2400mm

Velocidad: 1200rpm

3 barras de agujas

3" - 75 cm distancia entre ellas

1" - 25.4 mm entre agujas

Largo puntada costura: 1-6mm

Ancho de material: Hasta 2700mm

Software propio para creación nuevos diseños

250 diseños dentro del sistema

Potencia requerida: 7+3 KW - 16 Amp

Acolchadora+cortadora

Aire: 6 bares

Area para instalación: 10.4 m

6.9 m acolchadora

3.5 m cortadora

Peso total: 5500 kg + 1600 kg

TECHNICAL INFORMATION

Quilting área: 96" - 2400mm

Speed: 1200 rpm

3 Needle bar

3" - 75mm distance between them

1" - 25.4 mm between needle

Stitch length: 1-6 mm

Material width: Up to 2700mm

Software to create new patterns

250 designs included in the system

Power required: 7+3 KW 16 Amp

Quilting+cutting

Air: 6 bars

Instalaction área: 10.4 m

6.9 m quilting

3.5 m cutting

Total weight: 5500kg+1600 kg